

facciate

walls - façades - muro cortina



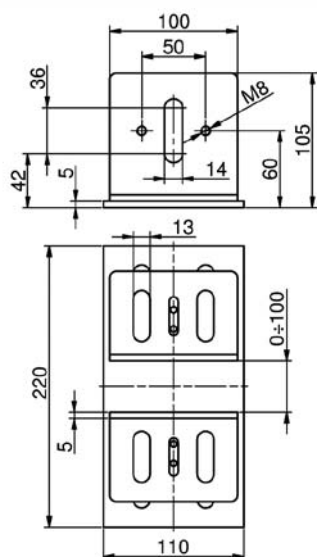


Cardini

Cerniere

Accessori

Ornamenti

Accessori
veicoli industriali**Art. 6500.1**

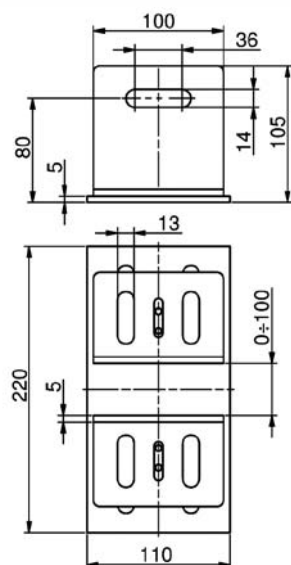
• Staffa simmetrica con asole orizzontali

• Symmetrical clamp with horizontal slots

• Bride symétrique avec fentes horizontales

• Soporte simétrico con ojales horizontal

Art.	Peso [g]	Conf.	€
6500.1	1.940	10	22,52

**Art. 6500.2**

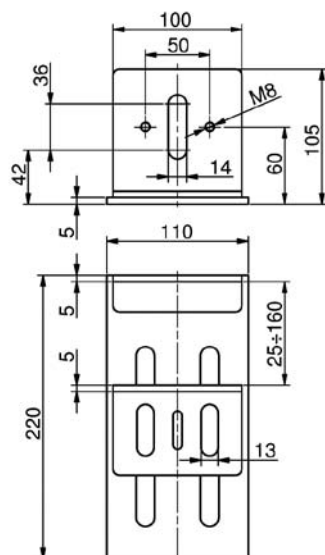
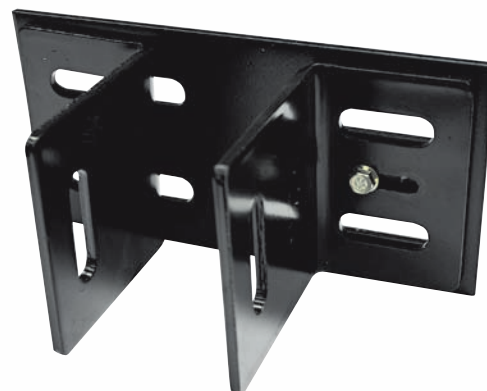
• Staffa simmetrica con asole verticali

• Symmetrical clamp with vertical slots

• Bride symétrique avec fentes verticales

• Soporte simétrico con ojales verticales

Art.	Peso [g]	Conf.	€
6500.2	1.940	10	21,63

**Art. 6500.3**

• Staffa asimmetrica con asole orizzontali

• Asymmetrical clamp with horizontal slots

• Bride asymétrique avec fentes horizontales

• Soporte asimétrico con ojales horizontal

Art.	Peso [g]	Conf.	€
6500.3	2.340	5	22,52



Serrature

Accessori
portoni industriali

Facciate

Carrelli

Ruote

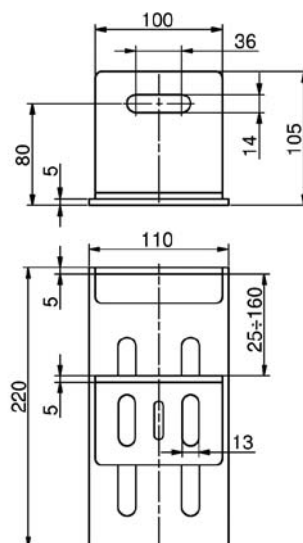
Art. 6500.4

 • Staffa asimmetrica con asole verticali

 • Asymmetrical clamp with vertical slots

 • Bride asymétrique avec fentes verticales


 • Soporte asimétrico con ojales verticales



Art.	Peso [g]	Conf.	€
6500.4	2.340	5	22,52

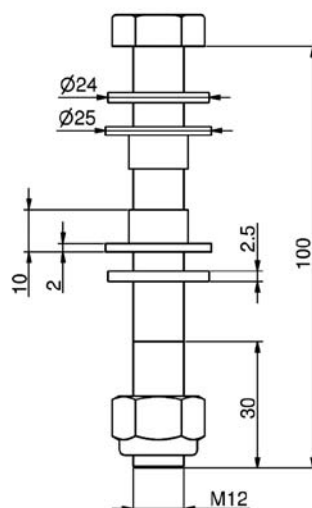
Art. 6500.5

 • Viti di fissaggio per staffe

 • Fastening screws for clamps

 • Vis de fixation pour brides

 • Tornillos de fijación por soporte



Art.	Peso [g]	Conf.	€
6500.5	130	50	2,07

